



GRADETEC

APRESENTAÇÃO

2024
EDIÇÃO



GRADE DE PISO | DEGRAUS | SUPORTES PARA TUBULAÇÕES | MALHA HEXAGONAL



A Empresa

A GRADETEC® é líder na fabricação de grades de piso metálicos e referência de mercado nas especificações de projetos, atuando há mais 20 anos nos mais variados segmentos.

Em sua linha de produtos destacam-se:

- GRADES DE PISO
- DEGRAUS
- MALHA HEXAGONAL
- GRAMPOS DE FIXAÇÃO PARA GRADES
- SUPORTES PARA TUBULAÇÕES

Sediada no ABC Paulista em uma área industrial própria com mais de 5000m², é certificada ISO-9001 e ISO-14001. Além de possuir o CRC da Petrobrás® e outras certificações conforme AWS e ASME que garantem a qualidade de seus produtos e processos, com rastreabilidade até a entrega no cliente.



www.gradetec.com.br



Alguns de nossos clientes



Contamos com uma equipe de vendas em várias regiões do país. Acesse nosso site, entre em contato e agende sua visita técnica.

 vendas@gradetec.com.br

 (11) 4070-5570 | (11) 4054-4004

Estrada Sadae Takagi, 3235
Cooperativa – São Bernardo do Campo
São Paulo – CEP 09852-070



Grade de piso

Maneira mais eficiente e econômica para projetos e reformas de piso metálicos, pois possui:

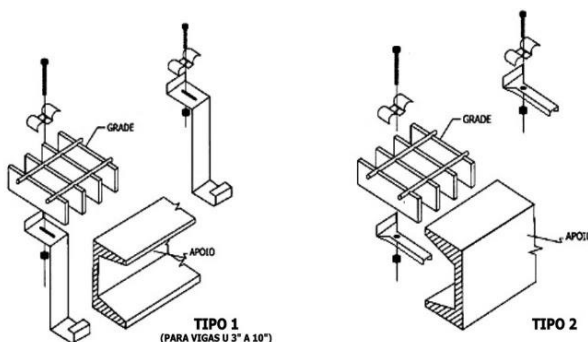
- ✓ **ALTA RESISTÊNCIA MECÂNICA**
Suporta desde pessoas até veículos pesados
- ✓ **SEGURANÇA**
Pode ser fabricado com superfície lisa ou antiderrapante
- ✓ **DURABILIDADE**
Produzida em aço carbono, aço inoxidável ou alumínio
- ✓ **FÁCIL INSTALAÇÃO**
Fixação por grampos e adequados conforme necessidade
- ✓ **CUSTOMIZAÇÃO**
Adaptável a qualquer projeto de piso
- ✓ **ACABAMENTO RESISTENTE**
Pode ser galvanizado a fogo, pintado, anodizado ou passivado

Degraus

Seguem as mesmas características físicas e mecânicas das grades de piso, porém possuem laterais com furações que facilitam a fixação nas vigas da escada.

Grampos de fixação

São utilizados para fixação das grades em cantoneiras, vigas e estruturas; variando conforme tamanho e posição de instalação.



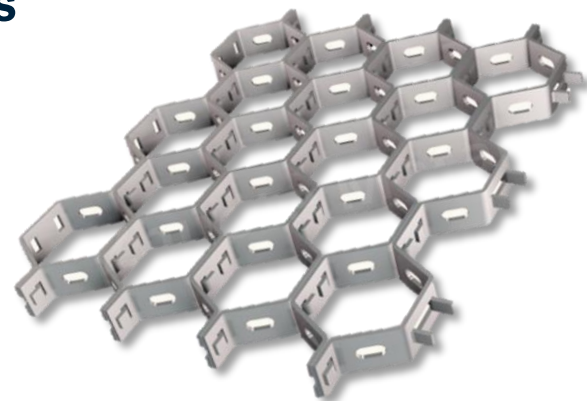


Suportes para Tubulações

Utilizados na sustentação de tubulações em vias aéreas ou na acomodação delas em superfícies, são resistentes às intempéries, altas temperaturas e reagentes químicos. Nesta linha de produtos, destacam-se:

- Sapatas
- Abraçadeiras
- Grampos U e V
- Grampo Olhal
- Conectores U e A
- Tirantes
- Esticadores
- Pendurais

Além disso, possuem tamanhos variados de ½" a 36" e elementos roscados que permitem ajustes no comprimento do



Malha Hexagonal

Conhecida como Tela Hexsteel é utilizada na ancoragem de concreto refratário em fornos, queimadores, chaminés, etc.

Sua forma construtiva possibilita aplicação em superfícies cilíndricas e podem ter larguras e comprimentos variados conforme projeto.

